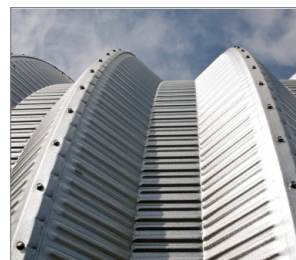


PES Șaibă de etanșare din oțel inoxidabil cu EPDM

Forma specială a șaibei asigură poziționarea corectă a materialului de etanșare EPDM pe substrat



Informații despre produs

Caracteristici

- Șaibă EPDM autovulcanizantă.
- Rezistență la temperatură și UV.
- Forma specială a șaibei asigură o așezare adecvată a materialului de etanșare pe dispozitivul de fixare, garantând o etanșare corespunzătoare
- Parametrii neschimbați de la -50°C până la +100°C

Aplicații

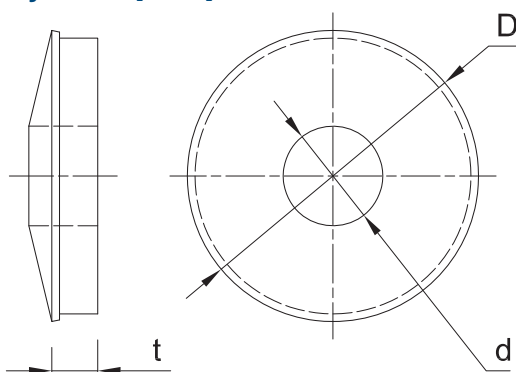
- Folosit pentru etanșarea conexiunilor realizate cu șuruburi autoforante

Materiale de bază

Informații tehnice:

- Foi de tablă și profile metalice

Informații despre produs



Diametru	Cod produs	Mărime	Șaibă din oțel inoxidabil	
			Diametru gaură	Grosime
		D	d	t
[mm]				
Ø14	PES-14	14	6.8	4
Ø16	PES-16	16	6.8	4

Date tehnice

Cod produs	Diametru [mm]	Cantitate [buc]			Greutate [kg]			Coduri de bare
		Cutie	Exterior	Palet	Cutie	Exterior	Palet	
PES-14	14	100	15000	360000	0.12	18.0	462.0	5906675371122
PES-16	16	100	12000	288000	0.25	29.4	735.6	5906675371221